



# Modula'

## 运动控制设备

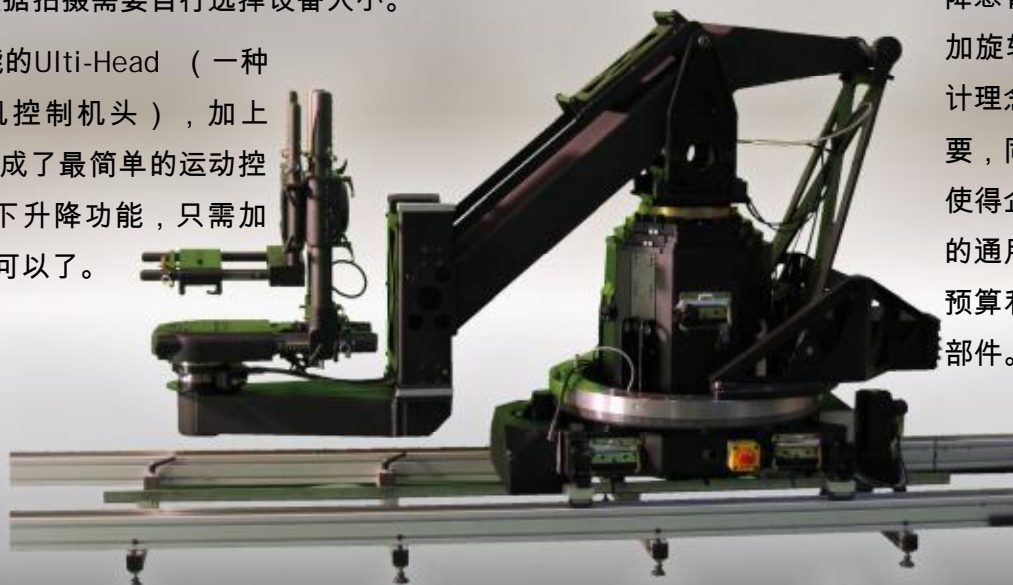
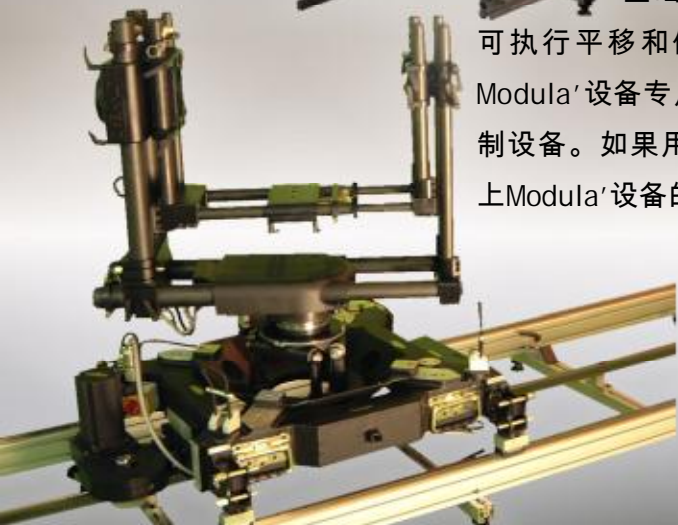
- 成本低
- 重量轻
- 便捷
- 非常精确
- 安装时间迅速
- 使用Flair 软件操作系统
- 适用于普通门通道
- 适用于各种不同配置
- 全部使用精准齿轮和轴承



Modula'设备的全套运动控制概念能让用户根据拍摄需要自行选择设备大小。

基础配置是万能的Ulti-Head（一种可执行平移和倾斜的电机控制机头），加上Modula'设备专用轨道就组成了最简单的运动控制设备。如果用户需要上下升降功能，只需加上Modula'设备的伸缩杆就可以了。

如果需要加高，机头可以悬挂在升降悬臂上从而增加额外的高度和增加旋转轴。Modula'设备系统的设计理念不仅仅是满足不同的拍摄需要，同时也考虑不同的预算需要，使得企业可以首先选择一套最简单的通用机头和轨道系统，然后随着预算和需求的增加而逐渐扩展其他部件。



Modula'设备系统的电机具有既快速又准确的运动功能，是室内拍摄和工作室工作的最佳选择。



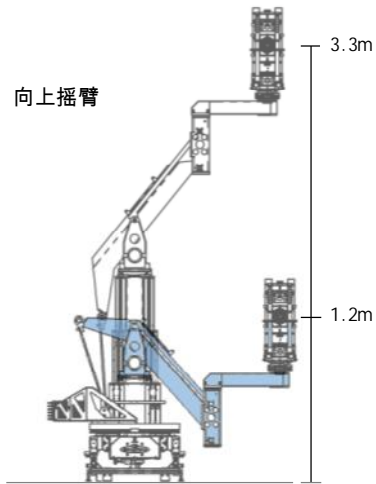
# Mark Roberts Motion Control

1966年起，MRMC公司一直在运动控制技术设计和设备生产领域保持世界先进水平，不断制定行业新标准并荣获技术与工程成就的奥斯卡金像奖。

[www.mrmoco.com](http://www.mrmoco.com)



## Modula' 设备技术指标



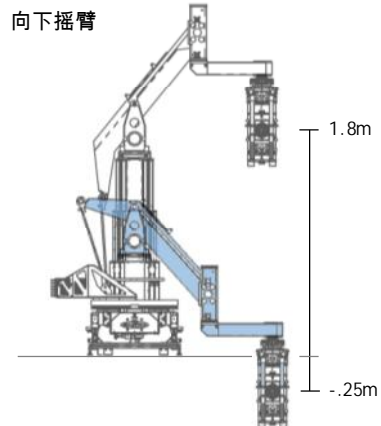
### 性能

轴	移动幅度	最大速度
轨道	根据需要	每秒3米
升降	+3.3米到-0.25米	摄像器材每秒0.75米
旋转	无限制	每秒40度
平移	无限制	每秒120度
倾斜	无限制	每秒120度

升降幅度	2米
升降驱动装置	滚珠螺旋和伸缩柱
轨道部件	2寸精准轴承多丽轨道
轨道驱动装置	齿轮齿条装置或选择传动带
摄像设备	35公斤
功率需求	单相交流电路110/240 VAC 50/60Hz
维度	根据需要
设备宽度	符合普通门通道

### 主要功能和备选设备

- 在精准轴承多丽轨道或标准多丽轨道上运行
- 提供不断改良功能和性能的无限升级方案
- 适用于普通门通道
- 3个轴向（滚动）
- 模块化移动系统的范围——控制辅助小道具和灯光
- MC Tools ——CGI软件系统和机电软件翻译
- 远程手轮或手柄遥控系统——记录每个轴的运动
- 机头可作为一个独立遥控机头使用
- 摄像机XYZ三个轴的定位数据



### Flair 运动控制软件

所有功能交互界面都能与行业标准的Flair软件兼容，为用户提供广泛的摄像技术，包括但不限于如下功能：

重复动作	运动速度可改变
摄像机运动速度可改变	静止画面模拟
运动过程模仿	目标跟踪
CGI输入	CGI输出
定点运动	旋转运动
时间编程运动	事件编程运动
视频/HD同步运动	时间消逝拍摄

### 重量

基座	34kg / 75lbs
立柱	55kg / 121lbs
臂	35kg / 77lbs
机头	25kg / 55lbs
平衡器 10x10kg	100kg / 220lbs
旋转圈	35kg / 77lbs



Mark Roberts Motion Control

Unit 4, Birches Industrial Estate, Imberhorne Lane, East Grinstead, West Sussex, RH19 1XZ, United Kingdom  
Tel: 44 (0) 1342 334700 Fax: 44 (0) 1342 334701 [info@mrmoco.com](mailto:info@mrmoco.com) [www.mrmoco.com](http://www.mrmoco.com)